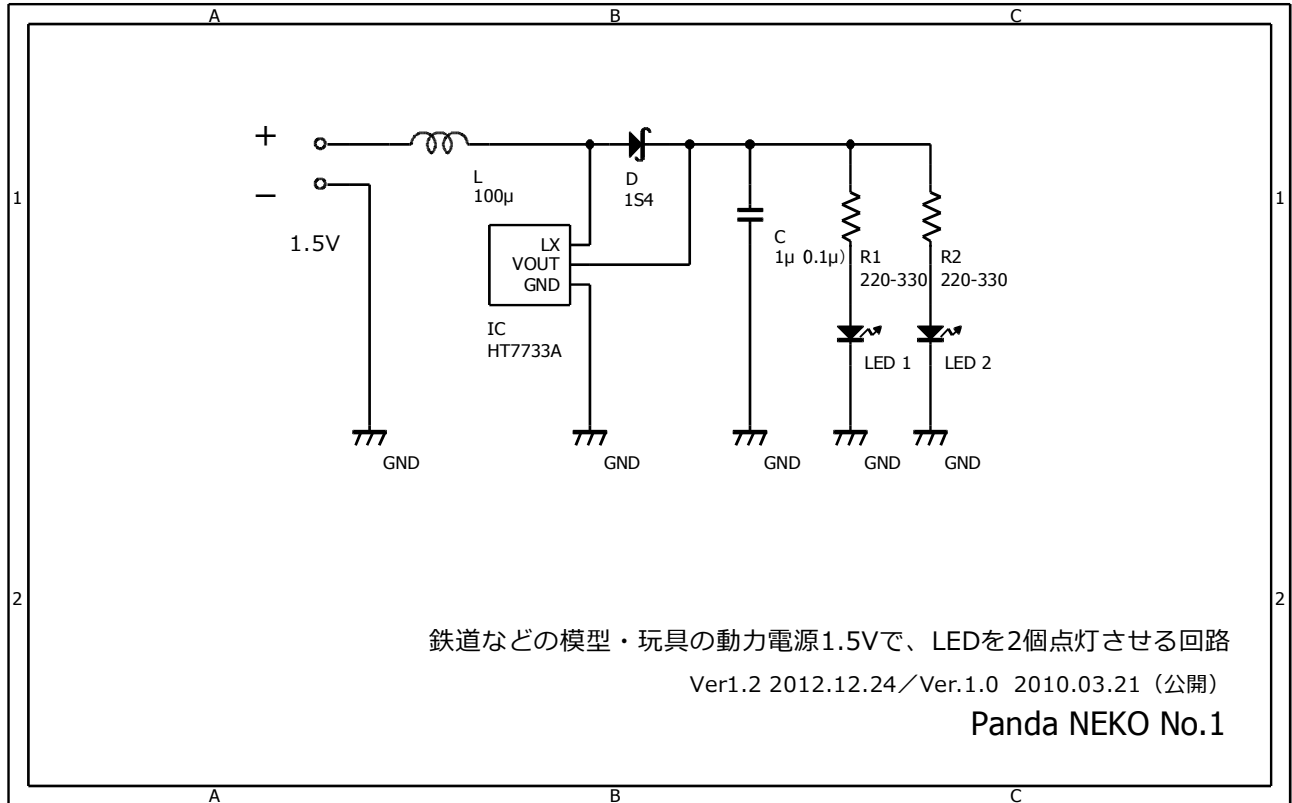


鉄道などの模型・玩具の動力電源1.5VでLEDを2個点灯させる回路

回路図



使用部品一覧

名称	記号	型名・規格	備考
PFMステップアップDC-DCコンバータ(IC)	IC	HT7733A	HT7750Aでも可(出力は、5Vになる)
ショットキーバリアダイオード	D	1S4	小信号用スイッチングダイオード 1N4148, 1S2076Aなど代用可だがガラス部分の破損に注意
積層セラミック・コンデンサ	C	1µF	電圧が少し上がるが0.1µでも可
カーボン抵抗	R1, R2	220~330Ω	暗い場合は100Ω程度、明るすぎる場合は470Ω程度 LEDにより調整
マイクロインダクター	H	100µH	アキシアルリード形
発光ダイオード(LED)	LED	白、電球色など	高輝度・概ね3φで1500mcd以上のもの

製作にあたって

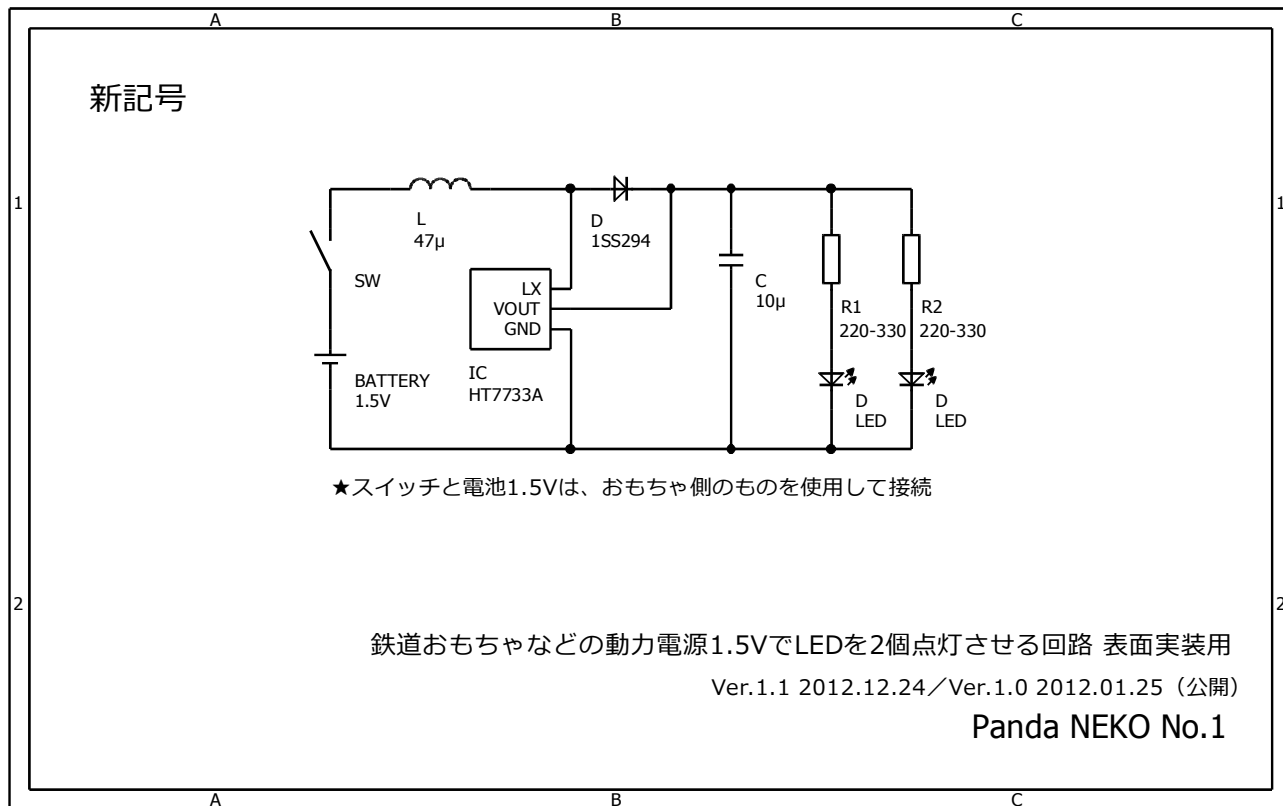
- * スイッチは動力用を共用します。連動するように配線してください。また、誤って短絡(ショート)させないように十分ご注意ください。
- * LEDの数は1または3個でも問題ありません。抵抗器は、必ずセットで増減してください。

その他

- * この回路は、HOLTEK HT77XXAシリーズのデータシートを参照し、鉄道などの模型・玩具用に設定したものです。
- * 動作の確認は行っていますが、他の環境での動作や安全等を保証するものではありません。
- * この回路の製作ほか、模型・玩具などの製作や改造についての責任は負いかねます。またこれらを推奨するものでもありません。自己責任でお願いします。また、市販製品を改造するとメーカーのサポートや保証を受けられなくなることがありますので十分ご注意ください。
- * 最新情報や修正などは、掲載元のホームページ等をご覧ください。(掲載の継続や情報の更新などをお約束するものではありません。)
ホームページ <http://pandaneko1.web.fc2.com/> ブログ <http://pandaneko1.blog120.fc2.com/>

鉄道おもちゃなどの動力電源1.5VでLEDを2個点灯させる回路 表面実装用

回路図



使用部品一覧

名称	記号	型名・規格	備考
PFMステップアップDC-DCコンバータ(IC)	IC	HT7733A (SOT-23)	HT7750Aでも可 (出力は、5Vになる)
ダイオード	D	1SS294	
積層セラミック・コンデンサ(チップ)	C	10µF	
チップ抵抗	R1,R2	220~330Ω	小型カーボン抵抗なども可 100Ω~470Ω程度でLEDにより調整
チップインダクター	H	47µH	
発光ダイオード(LED)	LED	白,電球色など	高輝度・概ね3φで1500mcd以上のもの

製作にあたって

- * スイッチおよび電源は動力用を共用します。連動するように配線してください。また、誤って短絡(ショート)させないように十分ご注意ください。
- * LEDの数は1または3個でも問題ありません。抵抗器は、必ずセットで増減してください。

その他

- * この回路は、HOLTEK HT77XXAシリーズのデータシートを参照し、鉄道などの模型・玩具用に設定したものです。
- * 動作の確認は行っていますが、他の環境での動作や安全等を保証するものではありません。
- * この回路の製作ほか、模型・玩具などの製作や改造についての責任は負いかねます。またこれらを推奨するものではありません。自己責任でお願いします。また、市販製品を改造するとメーカーのサポートや保証を受けられなくなることがありますので十分ご注意ください。
- * 最新情報や修正などは、掲載元のホームページ等をご覧ください。(掲載の継続や情報の更新などをお約束するものではありません。)
ホームページ <http://pandaneko1.web.fc2.com/> ブログ <http://pandaneko1.blog120.fc2.com/>